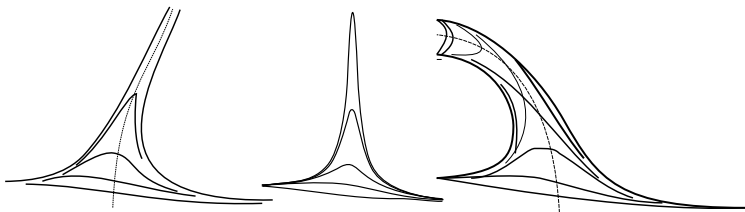


МОСКОВСКИЙ ГОСУДАРСТВЕННЫЙ
УНИВЕРСИТЕТ
имени М.В. ЛОМОНОСОВА

Механико-математический факультет



ЗАДАЧА ДУФФИНГА

ЗАДАЧА
СПЕЦПРАКТИКУМА
ПО ТЕОРЕТИЧЕСКОЙ
И ПРИКЛАДНОЙ
МЕХАНИКЕ

Предварительная электронная версия

2018

Из учебного издания
**СПЕЦПРАКТИКУМ ПО ТЕОРЕТИЧЕСКОЙ
И ПРИКЛАДНОЙ МЕХАНИКЕ**

*Под редакцией профессора
Владимира Васильевича Александрова, профессора
Юрия Владимировича Болотина*

Рецензент Игорь Леонидович Антонов

ЗАДАЧА ДУФФИНГА

Н.В. Куликовская, В.М. Морозов

Предварительная электронная версия

Редактор	Степан Степанович Лемак
Верстка	Маргарита Дмитриевна Белоусова Анна Павловна Кручинина
Иллюстрации	Алена Павловна Кручинина

ЗАДАЧА ДУФФИНГА

Н.В. Куликовская, В.М. Морозов

Введение

Уравнение движения системы с одной степенью свободы, находящейся под действием силы, зависящей как от её положения и скорости, так и от периодической внешней силы, можно представить в виде

$$\ddot{q} = f(q, \dot{q}) + A \cos \nu t. \quad (1)$$

Примерами физических явлений, которые описываются таким уравнением, могут служить вынужденные колебания массы, установленной на пружине, подвеска автомобиля, качание математического маятника при больших углах отклонения, колебания фундамента двигателя при наличии неуравновешенных движущихся масс и т.д.

Задачей Дуффинга называют [1–3] задачу, в которой функция $f(q, \dot{q})$ представляет собой сумму кубического полинома от переменной q и линейной функции переменной \dot{q} , т.е.

$$f(q, \dot{q}) = -\omega_0^2(q + \gamma q^3) - 2\delta \dot{q}. \quad (2)$$

В этой задаче практикума рассматриваются теоретические методы исследования таких систем, а также проводится моделирование уравнений их движения на аналоговой вычислительной машине.

§1. Автономное движение

В общем виде уравнение движения нелинейной системы с одной степенью свободы в отсутствии внешнего воздействия ($A = 0$) записывается в виде [1, 2]:

$$\ddot{q} = f(q, \dot{q}). \quad (3)$$

Каждому состоянию системы (3) можно поставить в соответствие точку на плоскости в прямоугольной системе координат (q, \dot{q}) , которую называют «изображающей точкой», а саму плоскость — «фазовой плоскостью».

Рассмотрим поведение решений уравнения (3) на фазовой плоскости. Для этого представим уравнение (3) в виде системы двух уравнений первого порядка:

$$\begin{aligned}\frac{dq}{dt} &= p, \\ \frac{dp}{dt} &= f(q, p).\end{aligned}\tag{4}$$

Исключив переменную t в системе (4), получим нелинейное дифференциальное уравнение первого порядка, которое определяет фазовую траекторию на плоскости (q, p) ,

$$\frac{dp}{dq} = \frac{f(q, p)}{p}.$$

Совокупность всех возможных фазовых траекторий конкретной системы уравнений называют её «фазовым портретом».

Если система является консервативной $f(q, \dot{q}) = f(q)$, то имеет место интеграл энергии

$$E_{kin} + E_{pot} = E_0 = \text{const},\tag{5}$$

где $E_{kin} = \frac{1}{2}p^2$, $E_{pot} = -\int f(q)dq$ — кинетическая и потенциальная энергии системы.

Интеграл энергии можно использовать для описания качественных характеристик движения. Разрешив уравнение (5) относительно p , получим уравнение фазовой траектории.

$$p = \pm\sqrt{2(E_0 - E_{pot})}.\tag{6}$$

Таким образом, действительные движения имеют место только тогда, когда $E_0 \geq E_{pot}$.

Связь между фазовым портретом и потенциальной энергией можно пояснить графически [3]. На рис. 1 ($\gamma > 0$) и рис. 2 ($\gamma < 0$) для случая, когда

$$f(q) = -\omega_0^2(q + \gamma q^3), \quad E_{pot} = \frac{\omega_0^2}{2}(q^2 + \frac{1}{2}\gamma q^4)\tag{7}$$

построены графики потенциальной энергии как функции от q и соответствующие фазовые портреты (в том же масштабе оси q).

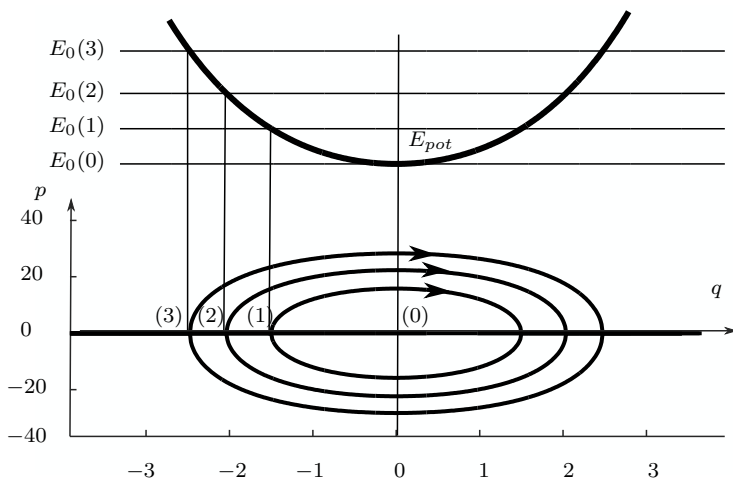


Рис. 1. Энергетическая диаграмма и фазовый портрет осциллятора с «жесткой» нелинейной восстанавливающей силой, при $\gamma = 0,1$, $\omega_0^2 = 100$

Прямые на рис. 1, помеченные цифрами $E_0(1)$, $E_0(2)$, $E_0(3)$ параллельные оси абсцисс и расположенные на расстоянии E_0 от нее, соответствуют различным уровням полной энергии системы. Точки пересечения этих прямых с графиком потенциальной энергии позволяют определить максимальные отклонения системы в обоих направлениях, причем в этих точках, как видно из уравнения (6), $p = 0$. Следовательно, таким точкам пересечения соответствуют в нижней части рисунка точки пересечения фазовых траекторий с осью абсцисс. Для каждого значения абсциссы q , лежащего между максимальными отклонениями, из (6) можно найти соответствующее значение ординаты p и, таким образом построить фазовую траекторию.

Заметим, что все фазовые траектории пересекают ось абсцисс по перпендикуляру к ней; в рассматриваемом же здесь

случае они пересекают по перпендикуляру и ось ординат. Так как при $q = 0$ достигается минимум потенциальной энергии, кинетическая энергия, равная разности полной и потенциальной энергии, здесь максимальна. Тогда из (6) следует, что максимум имеет и p . Части фазовых траекторий, лежащие в нижней полуплоскости, представляют собой зеркальные отражения частей, лежащих в верхней полуплоскости. Каждая из этих частей соответствует одному из знаков p в формуле (6).

При $\gamma > 0$ действительные движения имеют место только при $E_0 \geq 0$. Если $E_0 = 0$, то интегральная кривая вырождается в точку, которая в этом случае называется центром. При $E_0 > 0$ интегральные кривые представляют собой замкнутые траектории, соответствующие периодическим движениям системы. Таким образом, в этом случае все возможные движения системы являются периодическими, а фазовый портрет имеет особую точку типа центра, соответствующую минимуму потенциальной энергии и — с физической точки зрения — устойчивому положению равновесия осциллятора.

Аналогичная картина имеет место и в случае линейной системы ($\gamma = 0$), тогда фазовые траектории — точные эллипсы, в то время как при наличии кубической нелинейности они могут значительно отличаться от эллипсов.

Рассмотрим случай $\gamma < 0$, изображённый на рис. 2. Если при $\gamma > 0$ потенциальная энергия имеет одну стационарную точку при $q = 0$, которая соответствует её минимуму, то при $\gamma < 0$ функция, описывающая потенциальную энергию, кроме $q = 0$ имеет еще две стационарные точки при $q_{1,2} = \pm \frac{1}{\sqrt{|\gamma|}}$, которые соответствуют её максимумам, и действительные движения системы существуют при любых значениях величины E_0 . На графике потенциальной энергии рис. 2 проведены три прямые $E_0(1)$, $E_0(2)$, $E_0(3)$. Обозначим ось абсцисс как дополнительную прямую $E_0(0)$.

Все прямые E_0 , которые могут быть проведены между отметками $E_0(0)$ и $E_0(2)$, соответствуют фазовым траекториям, состоящим из трех отдельных частей — замкнутой кри-

вой (1), охватывающей начало координат, и двух ветвей (0) неограниченных вправо и влево.

Прямая $E_0(2)$ соответствует граничному случаю, так как она касается кривой потенциальной энергии в точках максимума. В этом случае получаются фазовые траектории (2) особого рода — сепаратрисы. Кривые отделяющие область, в которой фазовые траектории замкнуты, от областей, в которых фазовые траектории имеют вид кривых (0), (1) или (3)

Таким образом, периодические движения существуют только в ограниченной сепаратрисами области около начала координат.

Движения, соответствующие фазовым траекториям вида (3) уже не будут колебательными, так как теперь изображающая точка с конечной ненулевой скоростью движется слева направо, или справа налево. Максимум модуля скорости соответствует точке $\min E_{pot}$, минимумы — максимумам E_{pot} .

Фазовый портрет, изображенный на рис. 2, имеет особую точку типа центра, соответствующую минимуму потенциальной энергии и — с физической точки зрения — устойчивому положению равновесия осциллятора. На некотором расстоянии от нее находятся особые точки типа седла, соответствующие максимумам кривой E_{pot} (и неустойчивому состоянию равновесия осциллятора). Таким образом, по фазовому портрету можно непосредственно установить характер состояния равновесия и тип движения.

Если, кроме того, нужно знать процесс движения во времени, то следует вернуться к интегрированию уравнения (4) при $f(q) = -\omega_0^2(q + \gamma q^3)$.

Обозначим через h полную энергию системы. При начальных условиях $q(0) = q_0$, $p(0) = p_0$ имеем $h = \frac{p_0^2}{2} + \frac{\omega_0^2}{2}(q_0^2 + \frac{1}{2}\gamma q_0^4)$. Из соотношений (6) и (7) получим $\frac{dq}{dt} = \pm \sqrt{2h - \omega_0^2(q^2 + \frac{1}{2}\gamma q^4)}$, и разделяя переменные в уравнении

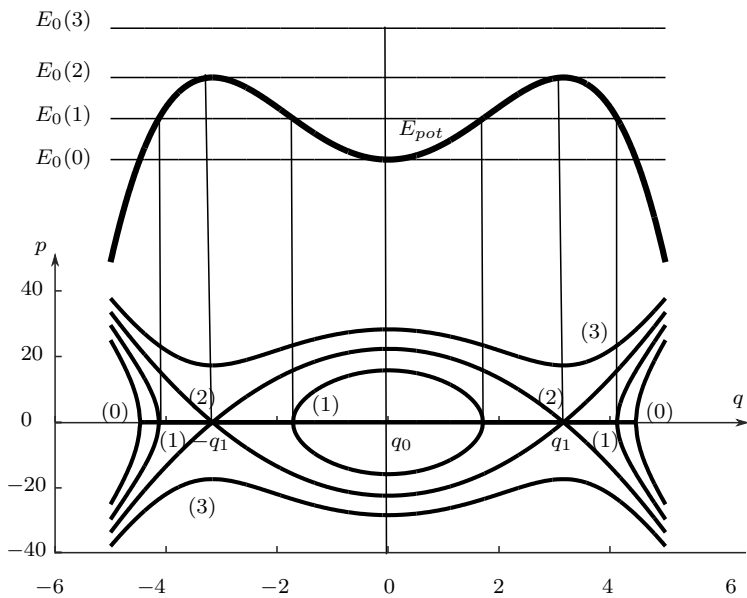


Рис. 2. Энергетическая диаграмма и фазовый портрет осциллятора с «мягкой» нелинейной восстанавливающей силой

(4) будем иметь

$$t = \pm \int_{q_0}^q \frac{dq}{d\sqrt{2h - \omega_0^2(q^2 + \frac{1}{2}\gamma q^4)}}. \quad (8)$$

Используем полученное решение для исследования периодических движений рассматриваемой системы. Любая замкнутая траектория (соответствующая периодическому движению системы) пересекает ось q в двух точках, координаты которых обозначим $q = -q_0$ и $q = q_0$ (при этом $p = 0$), а величина h принимает вид $h = \frac{\omega_0^2}{2}(q_0^2 + \frac{1}{2}\gamma q_0^4)$ и подкоренное выражение в (8) равно

$$2h - \omega_0^2(q^2 + \frac{1}{2}\gamma q^4) = \omega_0^2(q_0^2 - q^2) \left[1 + \frac{1}{2}\gamma(q_0^2 + q^2) \right].$$

В таком случае, вводя замену переменной $q = -q_0 \cos \theta$, приведем интеграл (8) к стандартной эллиптической форме. Имеем $dq = q_0 \sin \theta d\theta$, и значениям $q = \pm q_0$ соответствуют значения $\theta_0 = 0, \pi$. Интеграл (8) представим в виде

$$t = \pm \int_{\theta_0}^{\theta} \frac{d\theta}{d\omega_0 \sqrt{1 + \frac{1}{2}\gamma q_0^2(1 + \cos^2 \theta)}} = \quad (9)$$

$$\pm \frac{1}{\omega_0 \sqrt{1 + \gamma q_0^2}} \int_{\theta_0}^{\theta} \frac{d\theta}{d\sqrt{1 - m \sin^2 \theta}},$$

где введены обозначения $m = \frac{\gamma q_0^2}{2(1 + \gamma q_0^2)}$, $\theta = \omega_0 t$.

Так как все замкнутые траектории симметричны относительно оси q , то время, необходимое системе для ее перемещения из точки $q = -q_0$ в точку $q = +q_0$, составляет половину периода T . Тогда из соотношения (9) следует, что

$$T = \frac{2}{\omega_0 \sqrt{1 + \gamma q_0^2}} \int_0^{\pi} \frac{d\theta}{d\sqrt{1 - m \sin^2 \theta}}. \quad (10)$$

Значения интеграла, входящего в выражение (10), одинаковы как для отрезка $[\frac{\pi}{2}, \pi]$, так и для отрезка $[0, \frac{\pi}{2}]$ поэтому формулу (10) можно представить в виде

$$T = \frac{4}{\omega_0 \sqrt{1 + \gamma q_0^2}} \int_0^{\pi/2} \frac{d\theta}{d\sqrt{1 - m \sin^2 \theta}}. \quad (11)$$

Интеграл в выражении (11) представляет собой полный эллиптический интеграл первого рода. Его значения как функции параметра m подробно протабулированы [6]. Из формулы (11) следует, что период зависит от произведения γq_0^2 , т.е. как от параметра γ , характеризующего нелинейность системы, так и от амплитуды колебаний q_0 .

При малых значениях γ значения параметра m также малы. Разлагая подынтегральное выражение в формуле (11) в ряд по m , получаем приближенное выражение для периода:

$$T_{\Pi} = \frac{2\pi}{\omega_0} \left(1 - \frac{3}{8} \gamma q_0^2\right). \quad (12)$$

Это приближенное значение T_{Π} периода колебаний оказывается весьма близким к точному значению T : например, для $\gamma q_0^2 = 0,25$ отношение $\frac{T_{\Pi}}{T} = 1,013$, т.е. ошибка составляет всего 1,3%.

При наличии вязкого сопротивления ($\delta > 0$) стационарные точки системы остаются теми же самыми. Их устойчивость можно исследовать, не прибегая к построению фазового портрета.

Положим в возмущенном движении $q = q_0 + \xi$, $p = 0 + \eta$, где ξ и η — малые возмущения. Тогда из системы (4), в которой $f(q, p) = -2\delta p - \omega_0^2(1 + \gamma q^2)q$, получим линеаризованную систему уравнений возмущенного движения

$$\frac{d\xi}{dt} = \eta, \quad \frac{d\eta}{dt} = -2\delta\eta - \omega_0^2(1 + 3\gamma q_0^2)\xi. \quad (13)$$

Характеристическое уравнение системы (13) имеет вид

$$\lambda^2 + 2\delta\lambda + \omega_0^2(1 + 3\gamma q_0^2) = 0. \quad (14)$$

При $\gamma > 0$ это уравнение имеет корни с отрицательными действительными частями и, следовательно, состояние равновесия в начале координат является асимптотически устойчивым (при $\delta = 0$ — просто устойчивым). Состояния равновесия $q_0 = \pm \frac{1}{\sqrt{|\gamma|}}$, $p_0 = 0$, возникающие при $\gamma < 0$, неустойчивы, т.к. корни уравнения (14) действительны и имеют разные знаки, т.к. $1 + 3\gamma q_0^2 = -2$.

Факт наличия асимптотической устойчивости состояния равновесия $q = 0, p = 0$, установленный выше на основании исследования характеристического уравнения линеаризованной системы, ничего не говорит об области притяжения этого состояния равновесия. Информацию об этой области можно получить, используя подход к изучению устойчивости при помощи функции Ляпунова [7, 8].

В качестве функции Ляпунова при исследовании устойчивости состояния равновесия ($q = 0, p = 0$) можно взять полную энергию системы.

Действительно, функция

$$E(q, p) = \frac{1}{2}p^2 + \frac{\omega_0^2}{2}q^2\left(1 + \frac{\gamma}{2}q^2\right) \quad (15)$$

является положительно определенной при любых значениях q и p , если $\gamma > 0$, и при $|q| < \frac{\sqrt{2}}{\sqrt{|\gamma|}}$ и любых p , если $\gamma < 0$. Ее полная производная $\frac{dE}{dt}$ в силу системы (4) равна $\frac{dE}{dt} = -2\delta p^2$ и неположительна при $\delta > 0$. Множество M , на котором $\frac{dE}{dt} = 0$, представляет собой ось q . Это множество не должно содержать других положений равновесия кроме точки $q = 0$. Следовательно, по теореме Барбашина-Красовского [8] состояние равновесия $q = 0, p = 0$ асимптотически устойчиво на всей фазовой плоскости, если $\gamma > 0$, а если $\gamma < 0$, то при $|q| < \frac{1}{\sqrt{|\gamma|}}$.

Функцию $E(q, p)$ можно использовать также и для оценки области притяжения состояния равновесия $q = 0, p = 0$. Рассмотрим линию уровня $E(q, p) = c$, которая проходит через два других состояния равновесия $q = \pm 1/\sqrt{|\gamma|}$, $p = 0$.

В этом случае постоянная $c = \frac{\omega_0^2}{4|\gamma|}$. Тогда областью притяжения тривиального состояния равновесия служит область, лежащая внутри замкнутой кривой

$$\frac{1}{2}p^2 + \frac{\omega_0^2}{2}q^2 \left(1 + \frac{\gamma}{2}q^2\right) = \frac{\omega_0^2}{4|\gamma|}.$$

Подчеркнем, что это уравнение выделяет только часть области притяжения.

§2. Вынужденные колебания

Рассмотрим вынужденные колебания в нелинейной системе, описываемой уравнением (3). Эта задача известна под названием задачи Дуффинга.

Уравнение вынужденных колебаний имеет вид

$$\frac{d^2q}{dt^2} + 2\delta \frac{dq}{dt} + \omega_0^2(1 + \gamma q^2)q = A \cos \nu t, \quad A = R\omega_0^2, \quad (16)$$

где R и ν — амплитуда и частота внешнего воздействия.

Рассмотрим линеаризованное в окрестности точки $q = 0$ уравнение (16)

$$\frac{d^2q}{dt^2} + 2\delta \frac{dq}{dt} + \omega_0^2 q = A \cos \nu t,$$

которое имеет частное решение

$$q = a^0 \cos(\nu t - \theta^0), \quad \dot{q} = -a^0 \nu \sin(\nu t - \theta^0), \quad (17)$$

описывающее вынужденные колебания, устанавливающиеся после затухания собственных колебаний. При этом постоянные амплитуда a^0 и фаза θ^0 выражаются через параметры системы следующим образом:

$$a^0 = \frac{A}{\sqrt{(\omega_0^2 - \nu^2)^2 + 4\delta^2\nu^2}}, \quad \operatorname{tg} \theta^0 = \frac{2\delta\nu}{\omega_0^2 - \nu^2}. \quad (18)$$

Воспользуемся методом малого параметра для построения приближенного решения уравнения (16). Предположим, что коэффициенты δ , γ , A в уравнении (16) достаточно малы,

так что $\delta = \mu\delta_0$, $\gamma = \mu\gamma_0$, $A = \mu A_0$, где μ — малый параметр, а величины δ_0 , γ_0 , A_0 — порядка единицы. Тогда уравнение (16) можно представить в виде

$$\frac{d^2 q}{dt^2} + \omega_0^2 q = \mu F\left(q, \frac{dq}{dt}, t\right), \quad (19)$$

здесь $F = -2\delta_0 \frac{dq}{dt} - \gamma_0 \omega_0^2 q^3 + A_0 \cos \nu t$.

Введем новые переменные a, ψ по формулам

$$q = a \cos \psi, \quad (20)$$

$$\dot{q} = -a\omega_0 \sin \psi, \quad (21)$$

Дифференцируя соотношение (20) и приравнявая полученное выражение правой части соотношения (21), получим

$$\frac{da}{dt} \cos \psi - a \frac{d\psi}{dt} \sin \psi = -a\omega_0 \sin \psi. \quad (22)$$

Дифференцируя соотношение (21) и используя уравнение (19), получим

$$\frac{da}{dt} \sin \psi + a \frac{d\psi}{dt} \cos \psi = a\omega_0 \cos \psi - \frac{\mu}{\omega_0} F. \quad (23)$$

Разрешая уравнения (22) и (23) относительно производных от новых переменных, получим уравнения:

$$\begin{aligned} \frac{da}{dt} &= -\frac{\mu}{\omega_0} F(a \cos \psi, -a\omega_0 \sin \psi, \chi) \sin \psi, \\ \frac{d\psi}{dt} &= \omega_0 - \frac{\mu}{a\omega_0} F(a \cos \psi, -a\omega_0 \sin \psi, \chi) \cos \psi, \\ \frac{d\chi}{dt} &= \nu, \quad \chi = \nu t - \text{вспомогательная переменная.} \end{aligned} \quad (24)$$

Система (24) эквивалентна уравнению (16), но она записана в стандартном виде для применения метода разделения движений. В системе (24) переменная a меняется медленно ($\dot{a} \sim \mu$), а переменные ψ, χ — быстро ($\dot{\psi} \sim \omega_0, \dot{\chi} \sim \nu$). Кроме того, правые части системы (24) являются периодическими функциями переменных ψ, χ с периодами $T_\psi = \frac{2\pi}{\omega_0}, T_\chi = \frac{2\pi}{\nu}$, [5, 9–11].

Если T_ψ и T_χ несоизмеримы (отсутствуют резонансы), то для получения приближенного решения можно осреднить уравнения (24) независимо по переменным ψ, χ . Однако, если имеют место резонансные соотношения $\nu = k\omega_0$ ($k = 1, 2, 3, \dots$ или $k = \frac{1}{2}, \frac{1}{3}, \dots$), то независимое осреднение привело бы к неверному результату [5, 9].

Рассмотрим случай резонанса, когда частота внешнего воздействия ν близка к частоте собственных колебаний ω_0 : т.е. $\nu = \omega_0 + \mu h$. Величина μh называется «расстройкой».

Для анализа системы (24) введем переменную ϑ , которая представляет собой разность быстрых переменных ψ и χ , так, чтобы ее скорость $\frac{d\vartheta}{dt}$ была порядка μ

$$\vartheta = \psi - \chi, \quad \chi = \psi - \vartheta.$$

Обозначим через $\tilde{F}(a, \vartheta, \psi)$ функцию F , в которой переменная χ заменена выражением $\chi = \psi - \vartheta$. В переменных a, ϑ, ψ система (24) примет вид

$$\begin{aligned} \frac{da}{dt} &= -\frac{\mu}{\omega_0} \tilde{F} \sin \psi, \\ \frac{d\vartheta}{dt} &= -\frac{\mu}{\omega_0} (\omega_0 h + \frac{\tilde{F}}{a} \cos \psi), \\ \frac{d\psi}{dt} &= \omega_0 - \frac{\mu}{a\omega_0} \tilde{F} \cos \psi. \end{aligned} \tag{25}$$

Таким образом, система (25) содержит две медленные переменные — a, ϑ и одну быструю — ψ . Для получения приближенного решения осредним систему (25) по быстрой переменной ψ . За время периода T_ψ переменные a и ϑ изменятся мало, поэтому можно ожидать, что не будет большой ошибкой замена правых частей системы (25) их средними значениями за период T_ψ [5, 9–11].

Учитывая, что

$$\frac{1}{2\pi} \int_0^{2\pi} \cos(\psi - \vartheta) \cos \psi d\psi = \frac{1}{2} \cos \vartheta,$$

$$\frac{1}{2\pi} \int_0^{2\pi} \cos^4 \psi d\psi = \frac{3}{8},$$

$$\frac{1}{2\pi} \int_0^{2\pi} \cos(\psi - \vartheta) \sin \psi d\psi = \frac{1}{2} \sin \vartheta.$$

Из системы (25) получим осредненные уравнения для медленных переменных

$$\begin{aligned} \frac{da}{dt} &= -\mu a \left(\delta_0 + \frac{A_0}{2\omega_0 a} \sin \vartheta \right), \\ \frac{d\vartheta}{dt} &= \mu \left[\frac{3}{8} \gamma_0 \omega_0 a^2 - \frac{A_0}{2\omega_0 a} \cos \vartheta - h \right]. \end{aligned} \quad (26)$$

Обозначим через a_* , ν_* стационарное решение системы (26), учитывая $\delta = \mu \delta_0$, $\gamma = \mu \gamma_0$, $A = \mu A_0$, $\mu h = \nu - \omega_0$. При $a_* \neq 0$ получим:

$$\begin{aligned} \delta a_* + \frac{A}{2\omega_0} \sin \vartheta_* &= 0, \\ \frac{3}{8} \gamma \omega_0 a_*^2 - \frac{A}{2\omega_0 a_*} \cos \vartheta_* + \omega_0 - \nu &= 0. \end{aligned} \quad (27)$$

Исключая величину ϑ_* из уравнений (27), получим уравнение

$$a_*^2 \left[\left(\frac{3}{8} \gamma \omega_0 a_*^2 + \omega_0 - \nu \right)^2 + \delta^2 \right] = \frac{A^2}{4\omega_0^2}, \quad (28)$$

которое выражает зависимость амплитуды вынужденных колебаний a_* от частоты возмущения ν . График зависимости a_* от ν на плоскости (ν, a) называется резонансной кривой. (Далее опустим индекс * у величины a).

Если затухание в системе отсутствует ($\delta = 0$), то уравнение резонансной кривой имеет вид

$$\nu = \omega_0 + \frac{3}{8} \gamma \omega_0 a^2 \pm \frac{A}{2a\omega_0}. \quad (29)$$

Если внешнее возмущение отсутствует ($A = 0$), то из уравнения (29) получаем

$$\nu = \omega_0 + \frac{3}{8}\gamma\omega_0 a^2, \quad (30)$$

которое выражает зависимость частоты незатухающих собственных нелинейных колебаний от их начальной амплитуды.

Кривые, определяемые формулой (30), называют «скелетными кривыми», они изображены на рис. 3.

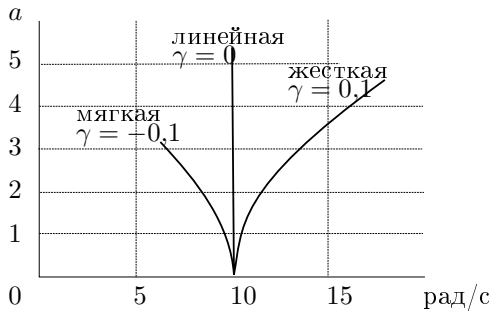


Рис. 3. «Скелетные кривые» для линейной, мягкой и жесткой восстанавливающей силы при значениях параметров $\gamma = \pm 0,1$, $\omega_0 = 10$ рад/с

В общем случае, когда $\delta \neq 0$ и $A \neq 0$, равенство (28) следует рассматривать как кубическое уравнение относительно a^2 , которое определяет амплитуду установившихся колебаний для каждой частоты и амплитуды внешней силы.

Однако в этом случае целесообразнее найти зависимость частоты от амплитуды, так как относительно ν (28) представляет собой квадратное уравнение и может быть решено элементарно. Решением этого уравнения будет

$$\nu_{1,2} = \omega_0 \left(1 + \frac{3}{8}\gamma a^2 \right) \pm \frac{\sqrt{A^2 - 4\omega_0^2 a^2 \delta^2}}{2a\omega_0}. \quad (31)$$

Отсюда для каждого a можно найти соответствующее значение ν . В зависимости от величины входящих в это урав-

нение параметров может быть два, одно или же ни одного действительного решения для ν .

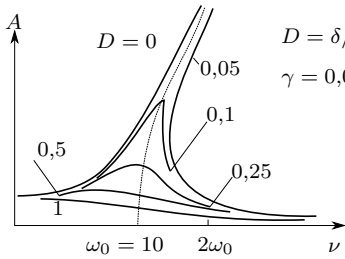


Рис. 4. Резонансные кривые при $\gamma > 0$

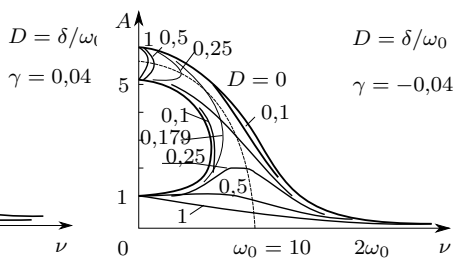


Рис. 5. Резонансные кривые при $\gamma < 0$

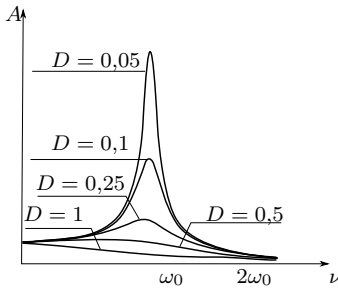


Рис. 6. Резонансные кривые при $\gamma = 0$

Иследуем некоторые характерные свойства резонансных кривых нелинейных систем. Два семейства кривых такого рода представлены на рис. 4 при $\gamma > 0$ и рис. 5 при $\gamma < 0$. Сравним эти кривые с семейством кривых для линейного случая $\gamma = 0$ (рис. 6). Заметим, что построенные согласно (28) резонансные кривые оказываются гораздо разнообразнее, чем в случае линейных систем.

В линейном случае (рис. 6) амплитуда колебаний линейным образом зависит от амплитуды входного сигнала (см. (18)), а при изменении величины демфирования в пре-

делах $0 < D < \frac{1}{\sqrt{2}}$ её максимум определится по формулам $a_{\max} = \frac{R}{2D\sqrt{1-D^2}}$, $\nu_{\max} = \omega_0\sqrt{1-2D^2}$, где $D = \frac{\delta}{\omega_0}$.

В нелинейном случае кроме коэффициента демпфирования существенное влияние оказывают величины γ и A . Амплитуда возмущения A практически качественно не влияла на поведение линейных систем. В то же время поведение нелинейных систем самым существенным образом зависит от амплитуды A , и эту зависимость нужно рассмотреть подробно. Нелинейность, выраженная коэффициентом γ , вызывает изгиб пиков отдельных резонансных кривых. При $\gamma > 0$ пики изгибаются в направлении больших значений частоты ν (вправо), а при $\gamma < 0$ — в направлении меньших значений частоты ν (влево). Следствием этих изгибов является существование областей частот, в которых некоторому фиксированному значению частоты внешней силы ν соответствуют три значения амплитуды a — три возможных решения уравнения (28). Исследование устойчивости колебаний показывает, что устойчивы колебания с наименьшей и наибольшей амплитудами. Нетрудно определить максимумы изогнутых резонансных кривых. Для этого нужно найти кратные корни уравнения (28), т.е. условие того, что подкоренное выражение в (31) обращается в нуль.

Наглядное представление о зависимости амплитуды вынужденных колебаний от частоты и амплитуды внешней силы можно получить если построить графики для левой части уравнения (28), как функций от a при фиксированном ν и для правой части уравнения (28), которая зависит от амплитуды входного воздействия:

$$Y_1 = a^2 \left(\left(\frac{3}{8} \gamma a^2 + \omega_0 - \nu_i \right)^2 + \delta^2 \right), \quad Y_2 = \frac{A^2}{4\omega_0^2} = \text{const}, \quad A = R\omega_0^2. \quad (32)$$

Абсциссы точек пересечения прямой Y_2 с каждой из кривых $Y_1(\nu_i)$ будут соответствовать амплитудам вынужденных колебаний на частоте ν_i . Этот метод близок к используемому на практике способу определения амплитуды вынужденных

колебаний в реальных системах, когда измеряется амплитуда выхода при известных значениях амплитуды и частоты внешнего воздействия.

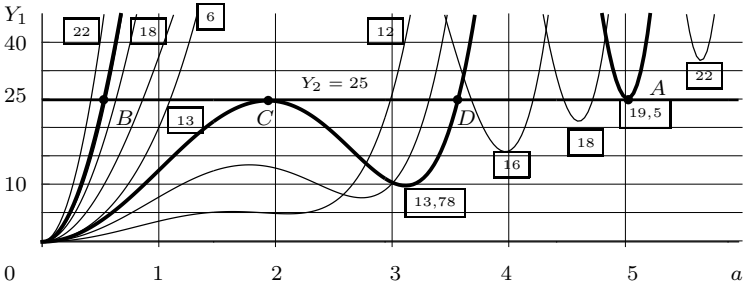


Рис. 7. Графический метод определения области неоднозначности амплитуды вынужденных колебаний

На рисунке 7 показаны такие построения при $\omega_0 = 10$, $\gamma = 0,1$, $\delta = 1$. В рамках указаны частоты ν_i , для которых построена конкретная кривая Y_1 . Горизонтальная прямая $Y_2 = 25$ соответствует амплитуде входного сигнала $R = 1$. Для частот ниже резонанса ($\nu < \omega_0$) все функции в левой части (28) монотонно возрастают и имеют единственную точку пересечения с Y_2 соответствующую стационарной амплитуде вынужденных колебаний, которая возрастает с ростом частоты внешнего воздействия (его амплитуда остаётся постоянной, определяя уровень $Y_2 = R^2\omega_0^2/4$). Когда расстройка меняет знак: $\nu_i \geq \omega_0$, монотонность $Y_1(a)$ исчезает. Появляются два локальных экстремума и возможность трёх пересечений кривых $Y_1(a)$ (каждая из которых зависит от ν как от параметра) с фиксированным уровнем Y_2 . Абсциссы точек пересечения будут соответствовать трём возможным стационарным амплитудам вынужденных колебаний. Точки, расположенные на падающих частях кривых Y_1 , соответствуют неустойчивым амплитудам, а точки на восходящих частях — устойчивым амплитудам. Определить ширину области частот, где существует неоднозначность амплитуды вынужденных колебаний при фиксированной амплитуде внешнего воздействия можно, найдя две частоты колебаний ν_1, ν_2 при ко-

торых кривые $Y_1(a)|\nu = \nu_1$ и $Y_1(a)|\nu = \nu_2$ касаются одной и той же прямой Y_2 в точках своих локальных экстремумов при $a = a_1$ и $a = a_2$. Для амплитуды внешнего воздействия $R = 1$ ($Y_2 = 25$) на рис. 7 выделены графики Y_1 ($\nu_1 = 13,78$) и Y_1 ($\nu_2 = 19,5$) касающиеся $Y_2 = 25$ в точках локального максимума ($\nu_1 = 13,78$, $a_1 = 2$) и локального минимума ($\nu_2 = 19,5$, $a = 5$). В этих точках резонансная кривая имеет вертикальные касательные.

При отсутствии трения для всех частот ν кривые $Y_1(a)|\nu = \nu_i$ имеют минимум на оси абсцисс, (давая для каждой частоты ν_i соответствующую амплитуду свободных колебаний), т.е. точки на скелетной кривой.

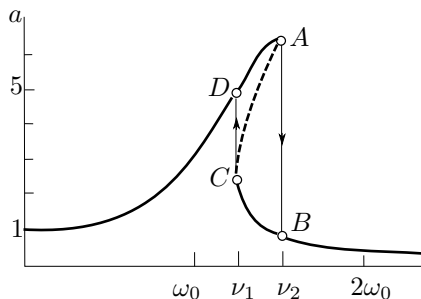


Рис. 8. Скачок установившейся амплитуды вынужденных колебаний

Замечательное явление, типичное для нелинейных систем, — это скачок стационарной амплитуды при медленном квазистационарном прохождении «нависающей» части резонансной кривой при увеличении частоты внешнего воздействия. Такого рода кривая построена на рис. 8.

Если частоту возмущения увеличивать, начиная с малых значений, то амплитуда стационарного колебания будет возрастать в соответствии с верхней ветвью резонансной кривой. После прохождения максимума амплитуда несколько убывает — до изгиба резонансной кривой в точке А. При дальнейшем увеличении частоты стационарная амплитуда должна

скачком принять значение, которое соответствует точке В на нижней ветви резонансной кривой.

На рис. 7 показано как определяются точки A, B, C, D графическим методом.

Таким образом, стационарная амплитуда скачком меняет свое значение от А до В; это явление называется также «опрокидыванием». Соответствующее явление повторяется при уменьшении частоты возмущения, теперь амплитуда сначала меняется в соответствии с нижней ветвью резонансной кривой до точки C . Затем следует скачок из точки C в точку D , который приводит амплитуду в соответствие с верхней ветвью резонансной кривой, единственно возможной для меньших значений частоты.

Скачкообразные изменения амплитуды могут совершенно аналогично происходить и в том случае, когда резонансная кривая изогнута влево. Здесь возможны еще более сложные варианты, так как имеются случаи (например, кривая для $D = 0,25$ на рис. 5), когда резонансная кривая состоит из двух независимых частей.

Следует заметить, что скачки имеют место только для стационарной амплитуды. Истинная амплитуда в процессе перехода нестационарна, так как при скачке возбуждаются и собственные колебания, поэтому новая стационарная амплитуда устанавливается только после затухания этих колебаний.

Если при одном и том же значении частоты внешнего возмущения существует несколько стационарных значений амплитуды (см. рис. 7, 8), то в соответствии со свойством чередования устойчивых и неустойчивых значений амплитуды ветвь А—С соответствует неустойчивым стационарным движениям [7], поэтому она и изображена штриховой линией. Точки А и С на рис. 8 являются точками бифуркации [7].

Необходимо отметить, что уравнение (16) помимо периодических решений, частота которых равна частоте внешней силы ν , может иметь периодические решения с частотами $\nu/2, \nu/3, \dots$. Колебания, соответствующие таким решениям называются субгармоническими колебаниями. Например,

при отсутствии трения уравнение (16) имеет точное субгармоническое решение с частотой $\nu/3$

$$q_0(t) = Q_0 \cos\left(\frac{\nu}{3}t\right), \quad (33)$$

параметры которого удовлетворяют условиям:

$$Q_0(t) = \sqrt[3]{\frac{4A}{\gamma\omega_0^2}}, \quad \nu^2 = 9\omega_0^2\left(+\frac{3}{4}\gamma Q_0^2\right). \quad (34)$$

Это легко проверить, подставив выражение (33) в уравнение (16) при $\delta = 0$ и учитывая, что $\cos \nu t = 4 \cos^3\left(\frac{\nu t}{3}\right) - 3 \cos\left(\frac{\nu t}{3}\right)$.

Исследование устойчивости решения (33) показывает, что субгармонические вынужденные колебания с частотой $\frac{\nu}{3}$ для задачи Дуффинга устойчивы в первом приближении при жёсткой характеристике и неустойчивы при «мягкой» характеристике [4].

Пример: 1. Пусть $\omega_0 = 10$ рад/с, $\gamma = 0,1$, $R = 0,5$, $\delta = 0$, при этом параметры субгармонического колебания будут равны $Q_0 = 2,715$, $\nu/3 = \frac{37,38}{3}$ рад/с. Одновременно с этими колебаниями должны присутствовать устойчивые колебания с частотой $\nu = 37,38$ рад/с, амплитуда которых определяется уравнением (31) и равна 8,6.

§3. Экспериментальные исследования

Для экспериментального исследования процессов в нелинейной системе уравнение (16) моделируется на аналоговой вычислительной машине АВК-31 при значениях параметров

$$\omega_0^2 = 100 \left(\frac{\text{рад}}{\text{сек}}\right)^2; \quad 2\delta = 0,5; \quad \gamma = 0,1. \quad (35)$$

Собственная частота малых колебаний системы, описываемой уравнением (16) (при $\gamma q^3 \ll q$), равна 10 рад/с. Поэтому если принять, что максимальное значение переменной q равно 10 нат. единицам, то максимумы \dot{q}, \ddot{q} будут равны соответственно 100 и 1000 нат. единицам.

Введем переменные

$$x = M_x q; \quad \dot{x} = M_{\dot{x}} \dot{q}; \quad \ddot{x} = M_{\ddot{x}} \ddot{q}; \quad x^3 = M_{x^3} q^3.$$

В электромодели АВК-31 максимумы напряжений на выходах операционных блоков равны 10 вольтам. Поэтому масштабы переменных равны:

$$M_x = 1 \frac{\text{ВОЛЬТ}}{\text{нат.ед.}}; \quad M_{\dot{x}} = 0,1 \frac{\text{ВОЛЬТ}}{\text{нат.ед.}}; \quad M_{\ddot{x}} = 0,01 \frac{\text{ВОЛЬТ}}{\text{нат.ед.}};$$

$$M_{x^3} = 0,01 \frac{\text{ВОЛЬТ}}{\text{нат.ед.}}; \quad M_{\cos} = 1 \frac{\text{ВОЛЬТ}}{\text{нат.ед.}}.$$

Машинное уравнение, соответствующее уравнению (16), имеет вид

$$\ddot{x} = \frac{M_{\ddot{x}}}{M_x} (-x\omega_0^2) - \frac{M_{\ddot{x}}}{M_{\dot{x}}} 2\delta\dot{x} - \frac{M_{\ddot{x}}}{M_{x^3}} \omega_0^2 \gamma x^3 + \frac{M_{\ddot{x}}}{M_{\cos}} R\omega_0^2 \cos \nu t \quad (36)$$

и при выбранных значениях параметров (35):

$$\ddot{x} = -x - 0,05\dot{x} - 10 \operatorname{sign}(\gamma)x^3 + R \cos \nu t, \quad (37)$$

где $\dot{x} = 10 \int \ddot{x} dt + \dot{x}(0), x = 10 \int \dot{x} dt + x(0).$

Структурная схема моделирования уравнения (37) приводится на рис. 9.

Внешнее воздействие $R \cos \nu t$ подается с основного выхода генератора периодических колебаний (НГПК). На левом лимбе генератора «частота» задается частота колебаний θ (в герцах), т.е. $\nu = 2\pi\theta$. На правом лимбе — амплитуда колебаний R (в вольтах). Предполагается, что переключатель «множитель частоты» установлен на «1», а переключатель «делитель амплитуды» — на «0 дБ». Коэффициент на входе суммирующего усилителя, куда подается напряжение с генератора НГПК, равен единице.

Организация напряжения x^3 производится последовательным применением двух блоков перемножения (БП), каждый из которых осуществляет над входными напряжениями U_1, U_2 операцию $U_{\text{вых}} = 0,1(U_1 \times U_2)$.

Для изменения знака коэффициента γ в схему введён инвертор. Задание начальных условий на интегрирующих блоках производится с помощью датчиков напряжений ДТН1 и ДТН2.

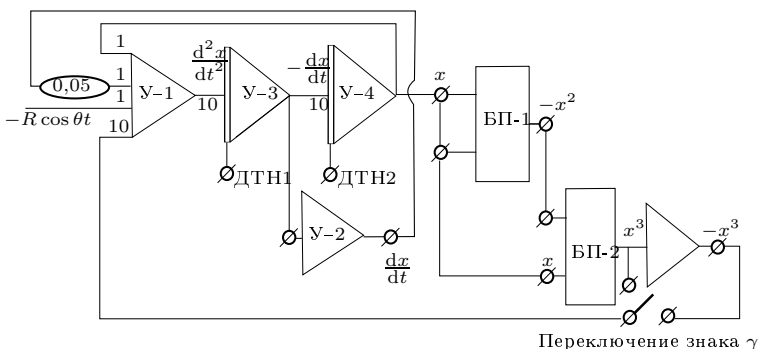


Рис. 9. Структурная схема для моделирования уравнения Дуффинга

При выполнении работы используется традиционный метод применяемый для наблюдения за процессами в электрических схемах с помощью двухкоординатного осциллографа (индикатора И1). С его помощью измеряются амплитуды и частоты колебаний, а также сдвиг фаз между входным гармоническим сигналом и сигналом на выходе системы.

Подготовка электронно-лучевого индикатора (осциллографа). Включение индикатора производится тумблером «220 В», расположенным на его лицевой панели. Для сохранения люминесцентного покрытия экрана луч включается только на время наблюдения с помощью тумблера «луч». Вертикальное и горизонтальное смещение луча имеет широкие пределы изменения, и перед наблюдением соответствующие регулировки необходимо поставить в средние положения.

При выполнении заданий этой работы осциллограф должен использоваться в разных режимах:

1. Наблюдение за изменением переменных как функций времени (в задании 1). Для наблюдения переменной величины как функции времени переключатель ставится в положение «Развертка», горизонтальный усилитель — в положение «Включено», «Режим работы» — в положение «I». Длитель-

ность развертки подбирается регулировками диапазона «сек» и «плавно».

Напряжение по вертикальной оси « U » подается на вход «I» при тумблере «Коммут–Входы» в положении «Входы» и включенном вертикальном усилителе. Для одновременного наблюдения двух функций этот тумблер переводится в положение «Коммут», и второе напряжение подается на вход «2».

2. Получение фазового портрета колебательной системы (задание 2 П1, П2). Напряжение, соответствующее координате подаётся на вход горизонтального усилителя и переключатель «Развертка»–«Усилитель» переводится в положение «Усилитель». Напряжение, соответствующее производной подаётся на вход вертикального усилителя.

3. Измерение частоты колебаний (задание 2, П.3). Измерение частоты производится с помощью генератора колебаний, который служит источником эталонного периодического сигнала, частота которого устанавливается на лимбе «частота». Эталонный сигнал подается на горизонтальный вход осциллографа, а сигнал, частота которого измеряется, — на вертикальный вход осциллографа. При этом на экране возникает изображение фигуры Лиссажу. Если частоты колебаний на входах осциллографа равны, то фигура имеет вид эллипса, если частоты различаются точно в два раза, то это «лежачая» или «стоячая» восьмерка и т.д. Если частоты несоизмеримы, фигура непрерывно изменяется. Меняя частоту эталонного сигнала, можно добиться, чтобы фигура Лиссажу не изменялась и имела вид эллипса, при этом значение частоты исследуемого сигнала равно показанию лимба «частота» (Гц).

4. Для измерения амплитуды вынужденных колебаний (задание 3) используется режим работы осциллографа, при котором на горизонтальную развертку подаётся тот же периодический сигнал, что и на вход системы (с выхода генератора), а на вертикальную развертку коммутатор с частотой 50 Гц подает поочередно напряжение с первого и второго вертикальных входов осциллографа. На экране возникает изображение двух кривых. На первый вертикальный вход подаётся

напряжение $x(t)$ — выход колебательной системы, а на второй вертикальный вход — постоянное напряжение с датчика эталонного напряжения (ДТН). При этом одна из кривых на экране будет горизонтальной прямой, положение ее зависит от значения, установленного на клавиатуре ДТН, вторая кривая соответствует диаграмме «вход — выход». После окончания переходного процесса, возникающего при изменении частоты сигнала на входе, эта кривая представляет собой эллипс. Когда горизонтальная прямая (соответствующая напряжению на втором вертикальном входе) является касательной к этому эллипсу, амплитуда напряжения на первом входе равна значению установленному на ДТН.

5. Для измерения сдвига фазы между сигналом на выходе колебательной системы (вертикальный вход осциллографа) и сигналом на её входе (горизонтальный вход осциллографа) нужно измерить ординату пересечения эллипса с осью ординат (a_1). Сдвиг фазы θ равен $\theta = \arcsin(a_1/a)$, где a — максимальная амплитуда сигнала на вертикальном входе, а a_1 — ордината точки пересечения эллипса с осью ординат.

§4. Задания

Задание 1. Знакомство со схемой моделирования.

1. Включить питание на АВК-31 (тумблер «сеть»);
2. Набрать на модели уравнение (37) по структурной схеме рис. 9.
3. Включить осциллограф.
4. Наблюдать колебания в линейной автономной системе без трения, то есть при $\delta = 0$; $\gamma = 0$; $R = 0$. Измерить частоту этих колебаний.
5. Убедиться, что блоки перемножения работают верно, т.е. на выходе БП-1 образуется напряжение $-x^2$, а на выходе БП-2 — напряжение x^3 .

Задание 2. Изучение собственных колебаний.

П1 Получить фазовые портреты системы (3) при следующих параметрах:

- а) $\delta = 0$; $\gamma = 0$; $R = 0$;
- б) $\delta = 0,25$; $\gamma = 0,1$; $R = 0$;
- в) $\delta = 0,25$; $\gamma = -0,1$; $R = 0$.

Для этого можно воспользоваться осциллографом в режиме работы горизонтального усилителя «усилитель» или двухкоординатным самописцем.

П2 Определить координаты особых точек в случае $\gamma = -0,1$ и сравнить их с точными значениями.

П3 Измерить собственную частоту колебаний в системе без затухания $\delta = 0$ при различных начальных условиях в случаях $\gamma = 0,1$, $\gamma = -0,1$ и заполнить таблицу I.1. Сравнить полученные частоты с теоретическими значениями для скелетной кривой (30).

Задание 3. Изучение вынужденных колебаний.

Получить экспериментально амплитудно-частотные и фазово-частотные кривые для линейной (П1) и нелинейной системы при различных амплитудах входного возмущения (П2-П4).

П1 $\delta = 0,25$; $\gamma = 0$; $R = 0,5$ вольта (В).

Заполнить таблицу I.2. В области резонансных частот измерения проводить с минимальным шагом по частоте возмущения.

П2 $\delta = 0,25; \gamma = 0,1; R = 0,5 \text{ В}$,

П3 $\delta = 0,25; \gamma = 0,1; R = 0,1 \text{ В}$,

П4 $\delta = 0,25; \gamma = 0,1; R = 1 \text{ В}$.

Для случаев П2, П3 и П4 заполнить таблицы аналогичные I.3.

Задание 4. Оформление результатов .

Подготовить рисунки:

- А. Вид фазового портрета нелинейной системы при $\gamma = \pm 0,1$;
- Б. Графики амплитудно-частотных кривых для задания 3;
- В. Графики скелетных кривых (задание 2).

γ	$x(0)$	$\dot{x}(0)$	Частота колебаний	
			измеренная	теоретическое значение рад/с
			Гц	рад/с
$\gamma > 0$	1В	0		
	2В	0		
	3В	0		
	4В	0		
	5В	0		
	6В	0		
$\gamma < 0$	1В	0		
	2В	0		
	3В	0		

Таблица I.1. Скелетные кривые

Частота входного сигнала ν , Гц	Амплитуда a , В	Ордината a_1 , В	Смещение фазы, θ
I			
I.I.			
...			
2.5			

Таблица I.2. Амплитудно-частотные и фазово-частотные характеристики линейной системы

Частота входного сигнала ν , Гц	Амплитуда a (на выходе У-4), В	Ордината a_1 , В	Смещение фазы, θ
I.0			
I.I.			
...			
ν_2			
$2\nu_2$			
ν_2			
.....			
ν_1			
...			
I.0			

Таблица I.3. Амплитудно-частотные и фазово-частотные характеристики нелинейной системы

§5. Контрольные вопросы.

1. Проанализируйте связь потенциальной энергии с фазовым портретом консервативной колебательной системы.
2. Какие эффекты, порождённые нелинейностью системы, Вы наблюдали?
3. Как определить сдвиг фазы по диаграмме «вход-выход»?
4. Проанализируйте зависимость ширины области неоднозначности амплитуд вынужденных колебаний от амплитуды внешнего воздействия, используя графический метод.
5. Чем отличаются друг от друга фазовые портреты при разных знаках коэффициента γ ?
6. Как определить по наблюдениям за свободными колебаниями системы, какой характер имеет восстанавливающая сила?
7. При вынужденных колебаниях в системе с диссипацией и нелинейной восстанавливающей силой возможны ли бесконечно большие амплитуды?
8. Почему полную энергию диссипативной системы можно принять за её функцию Ляпунова?
9. Рассмотрите способы исследования устойчивости состояний равновесия нелинейной диссипативной системы.

Литература

1. *Булгаков Б.В.* Колебания. М.: ГИТЛ, 1954.
2. *Магнус К.*, Колебания. М.: Мир, 1982.
3. *Стокер Дж.* Нелинейные колебания в механических и электрических системах. М.: Изд-во иностранной литературы, 1952.
4. *Каудерер Г.* Нелинейная механика. М.: Изд-во иностранной литературы, 1961.
5. *Моисеев Н.Н.* Асимптотические методы нелинейной механики. М.: Наука, 1981. — 400 с.
6. *Янке Е., Эмде Ф., Лёш Ф.* Специальные функции. М.: Наука, 1968.
7. *Четаев Н.Г.* Устойчивость движения. Работы по аналитической механике. М.: Изд-во АН СССР. 1962. — 535с.
8. *Барбашин Е.А.* Функции Ляпунова. М.: Наука, 1970.
9. *Боголюбов Н.Н., Митропольский Ю.А.* Асимптотические методы в теории нелинейных колебаний. М.: Наука, 1974.
10. *Новожилов И.В.* Фракционный анализ. М.: Изд-во мех-мат. ф-та МГУ, 1995.
11. *Морозов В.М.* Системное моделирование и методы исследования математических моделей. М.: МАТИ, 2005.